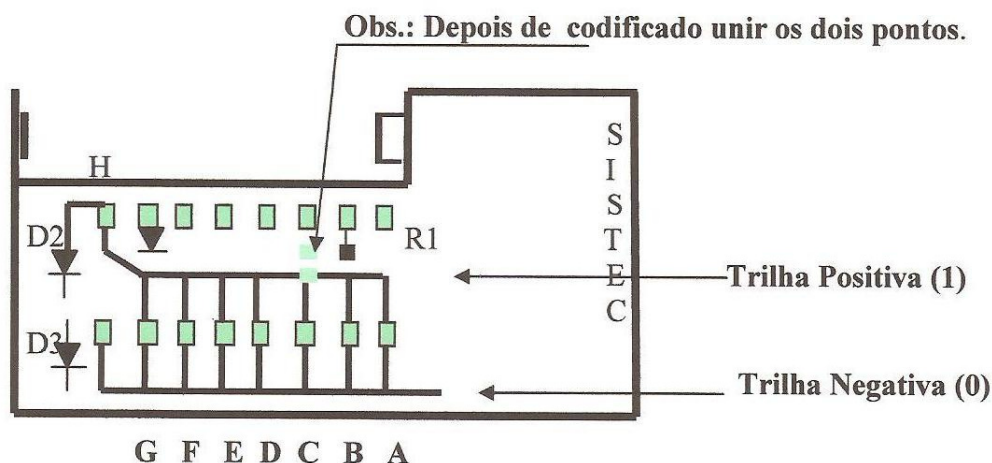


# ESQUEMA DE CODIFICAÇÃO

Para alarmes modelos: SIS 286; 386; 486; 586D e 686.



Para fazer a codificação será necessário o código do alarme que está dentro da central, impresso numa etiqueta de papel na seguinte forma:

F  
H G F E D C B A

O "F" não serve para efeito de codificação mas sim para controle da empresa.

Coloque o código nos pontilhados acima, na mesma ordem que aparece na etiqueta, e siga os passos abaixo:

Para os pinos A até G, quando for: 1 - Cortar trilha debaixo.  
0 - Cortar trilha decima.  
X - Cortar as duas trilhas.

Para o pino H, quando for: 1 - Cortar a trilha da esquerda.  
0 - Cortar a trilha debaixo.  
X - Cortar as duas trilhas.

Obs.: Após cortado as trilhas e fechado a solda (do lado esquerdo de R1), segure o botão 2 (grande) e gire o trimmer (componente azul) até buscar a frequência.

Qualquer dúvida entre em contato com o Suporte Técnico da SISTEC.